

Inhoudsopgave

KNOPPEN VAN DE

AFSTANDSBEDIENING 27

DVD KNOPPEN AFSTANDSBEDIENING of ACHTERPANEEL 28

Over deze handleiding 29

Veiligheidsinformatie 29

Algemene kenmerken 30

Typen schijf die comptabel zijn 30

met deze eenheid: 30

Opmerkingen over de schijf 31

Menu-interface 31

Weergave 31

Menu: 31

Schijfmedia: DVD 32

Chapter (Hoofdstuk): 32

Title (Titel): 32

Audio: 32

Subtitle (Ondertitel): 32

Angle (Gezichtshoek): 32

Time (Tijd): 32

Marker (Markeerder): 32

Repeat Mode (Herhalingsmodus): 33

Time Display (Tijdsweergave): 33

Downmix Mode (Modus Downmix): 33

Schijfmedia: VIDEO-CD 33

Title (Titel): 33

Chapter (Hoofdstuk): 33

Time (Tijd): 33

Marker (markeerder): 33

Repeat Mode (Herhalingsmodus): 33

Schijfmedia: AUDIO-CD 34

Track: 34

Time (Tijd): 34

Marker (Markeerder): 34

Playmode (Speelmodus): 34

Playlist (Speellijst): 34

Repeat Mode (Herhalingsmodus): 34

Time Display (Tijdsweergave): 35

Schijfmedia: MP3 CD 35

Track: 35

Time (Tijd): 35

Playmode (Speelmodus): 35

Playlist (Speellijst): 35

Repeat Mode (Herhalingsmodus): 36

Time Display (Tijdsweergave): 36

Meer over MP3: 36

Set-up menu: 36

Language (Taal): 37

Audio: 37

Display (Weergave): 38

Power Saving (Energiebesparing): 38

Disc (Schijf): 38

Specificaties 39

Definitie van de termen 39

Angle (hoek) 39

Chapter Number (Hoofdstuknummer) 39

DVD 39

Playback Control (Afspeelbediening) .. 40

Subtitles (Ondertitels) 40

Time Number (Tijdnummer) 40

Title Number (Titelnummer) 40

Track Number (Tracknummer) 40

Video CD (Video-cd) 40

Dolby Digital 40

Dolby Pro Logic 40

PCM 40

MPEG 40

DVD

HOE KIJKT U EEN DVD

Wanneer de televisie aanstaat, drukt u op de knop DVD op de afstandsbediening en drukt u op Play, of u drukt direct op de knop Play op het frontpaneel. Als er geen schijf in de lade ligt, drukt u op de knop Open / Close, plaatst u een DVD en drukt u op Play.

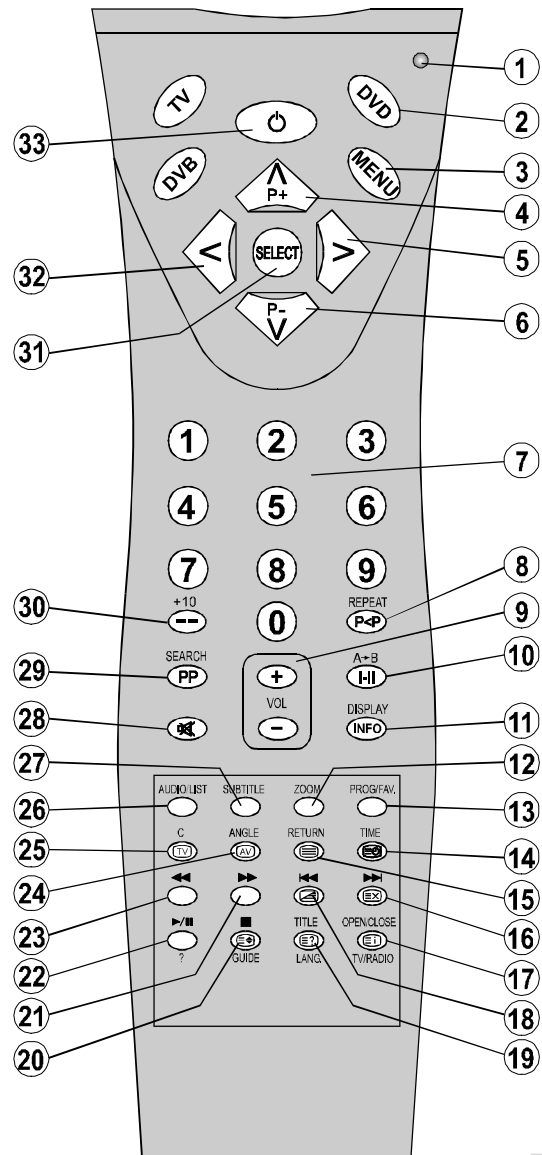
KNOPPEN VAN DE AFSTANDSBEDIENING

DVD-MODUS

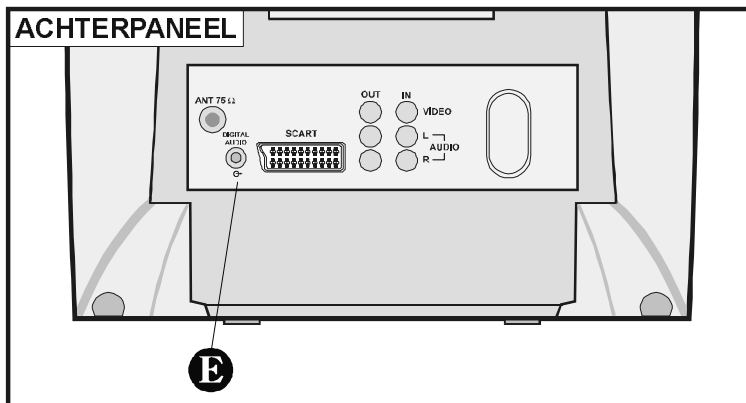
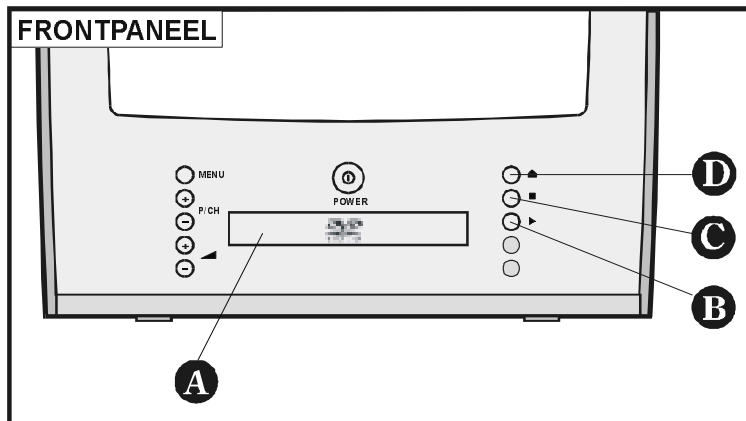
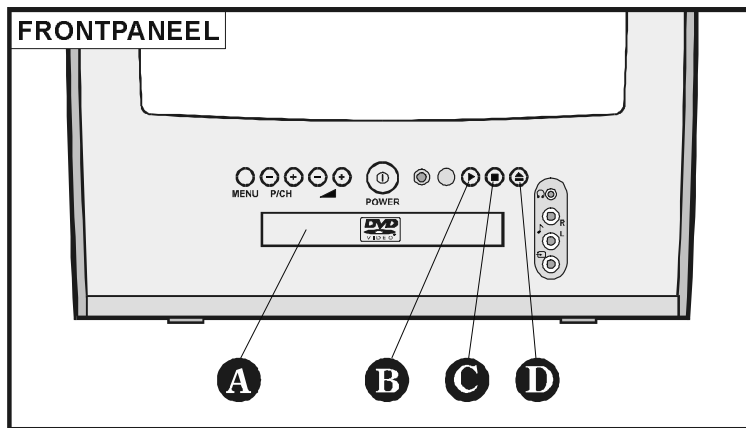
In de normale weergavemodus, dus wanneer u zich niet in een menu bevindt, werken de knoppen van de afstandsbediening direct. Boven de DVD-functieknoppen zijn de definities blauw.

- 1 Led
- 2 DVD Modus kiezen
- 3 MENU = DVD-menu AAN/UIT
- 4 Δ_{P+} = Cursor omhoog
- 5 \triangleright = Cursor rechts
- 6 ∇_{P-} = Cursor omlaag
- 7 0-9 = Digits (hierop drukt u om de nummers van track/hoofdstuk/titel/tijd/etc. direct in te voeren.)
- 8 REPEAT = Hierop drukt u om herhaling uit te voeren van schijf/titel/hoofdstuk als de schijf dit toelaat.
- 9 VOL+ / VOL - = Volume hoog / laag
- 10 A \rightarrow B = Hierop drukt u om het afspelen te herhalen van A \leftarrow B als de schijf dit toelaat.
- 11 DISPLAY = Geeft het inhoudsmenu weer tijdens het terugspelen of geeft het setup-menu weer tijdens de modi 'Stop' en 'Resume'.
- 12 ZOOM = Zoomt de afbeelding 2 x uit tijdens het afspelen van DVD/VIDEO-CD. Wanneer u opnieuw op de ZOOM-knop drukt, schakelt u de zoom-modus uit.
- 13 PROG = Hierop drukt u om in het programmabewerkingsmenu te komen voor audio-cd en MP3.
- 14 TIME = Verandert de weergavemodus van de speeltijd van de schijf, titel, track, etc. op de OSD en frontpaneeldisplay.
- 15 RETURN = U drukt op de return-knop om naar het vorige keuzescherf etc. te gaan. Tijdens het terugspelen van VDC wordt het VDC-menu weergegeven als dit bestaat en verschijnt de 'Go Up' on-screenindicator.
- 16 \blacktriangleright = Verdergaan naar de volgende
- 17 OPEN/CLOSE = Openen/sluiten
- 18 \blacktriangleleft = Verdergaan naar de vorige
- 19 TITLE = Geeft het titelmenu weer van de DVD indien ondersteund door de schijf.
- 20 \blacksquare = Stop
- 21 \blacktriangleright = Vooruit zoeken
- 22 \blacktriangleright / \parallel = Afspelen/Pauze
- 23 \blacktriangleleft = Achteruit zoeken
- 24 ANGLE = Verandert de gezichtshoek tijdens het afspelen van een DVD indien ondersteund door de schijf.
- 25 C = Wissen

- 26 AUDIO = Verandert de taal van het geluid tijdens het afspelen van een DVD indien ondersteund door de schijf.
- 27 SUBTITLE = (ondertitel) Verandert de taal van de ondertitel tijdens het afspelen van een DVD indien ondersteund door de schijf.
- 28 \times = Zonder geluid
- 29 SEARCH MODE = Hierop drukt u om de eenheid voor het zoeken te selecteren (titel, hoofdstuk, track, index, tijd, etc.) als de schijf dit toelaat.
- 30 +10 = Om 2-cijferige getallen in te voeren
- 31 SELECT = Okey
- 32 \triangleleft = Cursor links
- 33 Power = Zet de speler aan en uit.



DVD KNOPPEN AFSTANDSBEDIENING of ACHTERPANEEL



- A** Disc Tray = Plaats een schijf op de schuiflade wanneer de schuiflade open staat.
- B** ► = Afspelen/pauze van de schijf. Wanneer het DVD-menu (hoofdmenu of titelmenu) actief is, werkt deze knop als “keuzeknop” (selecteert het gemarkeerde menu-item), als de schijf dit toelaat.
- C** ■ = Stop (stopt het afspelen van de schijf)
- D** ▲ = Openen/Sluiten (opent of sluit de schuiflade van de schijf)
- E** DIGITAL OUT (OPTICAL) connector = (Om een audiocomponent aan te sluiten via de optische digitale aansluitkabel)

Over deze handleiding

Veiligheidsinformatie

WAARSCHUWING

Deze DVD-speler is een eersteklas laserproduct. Dit product maakt gebruik van een zichtbare laserstraal die gevaarlijke straling kan veroorzaken. Gebruik de speler daarom volgens de voorschriften.

**CLASS 1
LASER PRODUCT**

HOE KIJKT U EEN DVD

Wanneer de televisie is ingeschakeld, drukt u op de knop **DVD** op de afstandsbediening en drukt u op de Play-toets. U kunt ook direct op de Play-toets drukken op het frontpaneel. Als zich geen schijf bevindt in de schuiflade, drukt u op de knop Open / Close, plaatst u de DVD en drukt u op Play.

- This product incorporates copyright protection technology that is protected by method claims of certain U.S. patents and other intellectual property rights owned by Macrovision Corporation and other rights owners. Use of this copyright protection technology must be authorized by Macrovision Corporation, and is intended for home and other limited viewing uses only unless otherwise authorized by Macrovision Corporation. Reverse engineering or disassembly is prohibited.

- Gefabriceerd onder licentie van Dolby Laboratories. 'Dolby' en het dubbele D-symbool zijn handelsmerken van Dolby Laboratories.
- DTS en DTS Digital Out zijn handelsmerken van Digital Theater Systems, Inc.

VOORZICHTIG

GEVAAR VAN ELEKTRISCHE SCHOK




De flits met pijl in een gelijkzijdige driehoek is bedoeld om de gebruiker te waarschuwen voor de aanwezigheid van niet-geïsoleerde 'gevaarlijk voltage' in de behuizing van het product, dat zodanig kan zijn dat personen het risico kunnen lopen van een elektrische schok.






Het uitroepteken in een gelijkzijdige driehoek is bedoeld om de gebruiker te waarschuwen voor de aanwezigheid van belangrijke gebruiks- en onderhoudsinstructies in de handleiding die bij het apparaat geleverd wordt.

Algemene kenmerken

- 1) DVD/VCD/CD/MP3 afspelen
- 2) NTSC/PAL afspelen (volgens schijfinhoud)
- 3) Gebruikersvriendelijk OSD menubediening
- 4)  DOLBY DIGITAL, DTS of LPCM optische digitale audio-output
- 5) Multiple Aspect Ratio ondersteuning (16:9 Widescreen, 4:3 Letterbox, 4:3 PAN & SCAN)
- 6) Multi-Audio (tot 8) ondersteuning
- 7) Multi-Subtitle (tot 32) ondersteuning
- 8) Multi-Angle (tot 9) ondersteuning
- 9) 8 niveaus hoofdniveau
- 10) Snel vooruit- en terugspoelen met 4 verschillende snelheden
- 11) Soepele en naadloze weergave in 2x snelheid
- 12) Weergave in slowmotion met verschillende snelheden
- 13) Weergave per frame
- 14) Time Search (tijd zoeken)
- 15) Marker (markeerder)
- 16) Repeat (herhalen)
- 17) A → B herhalen
- 18) Verschillende afspeelmodi (Normal/Shuffle/Intro) voor audio-cd en MP3.
- 19) Programmeerfunctie voor audio-cd en MP3.
- 20) Digitale audio-output van DVD

Typen schijf die comptabel zijn met deze eenheid:

Deze speler kan de volgende schijven afspelen.

| | DVD VIDEO' s | VIDEO CD's | AUDIO CD's |
|----------------------|---|--|---|
| Disclogo |  |  |  |
| Inhoud | Audio + Video | Audio + Video | Audio |
| Schijfgrootte | 12cm 8cm | 12cm 8cm | 12cm 8cm |
| Speelduur | Ongeveer 4 uur (voor enkelzijdige DVD) / 8 uur (voor dubbelzijdige DVD) | Ongeveer 80 min. (voor enkelzijdige DVD) / 160 min. (voor dubbelzijdige DVD) | 74 min 20 min |

Opmerkingen over de schijf

Omgaan met de schijf

- Om de schijf schoon te houden, deze vastpakken bij de rand. De oppervlakte niet aanraken.
- Geen papier of tape op de schijf plakken.
- Wanneer zich lijm (of een dergelijke substantie) op de schijf bevindt, deze volledig verwijderen voordat u de schijf gebruikt.
- De schijf niet aan direct zonlicht of warmtebronnen zoals hete luchtleidingen blootstellen. Laat de schijf niet achter in een auto die in de zon staat geparkeerd: de temperatuur in de auto kan aanzienlijk oplopen.
- De schijf na het afspelen in de behuizing bewaren



De schijf reinigen

- De schijf voor het afspelen reinigen met een schoonmaakdoek. De schijf vanuit het midden schoonvegen.
- Geen oplosmiddelen gebruiken zoals benzine, thinner, op de markt verkrijgbare schoonmaakmiddelen of antistatische spray bedoeld voor vinyl LP's.

Menu-interface

Weergave

Menu:

De gebruiker kan tijdens het afspelen het displaymenu ingaan door op de displayknop op de afstandsbediening of keypad te drukken. Links ziet de gebruiker de huidige status van de schijf. De items die onder de uitgezoomde afbeelding worden getoond kunnen allemaal geselecteerd worden en kunnen gewijzigd worden met de pijltjes- en keuzeknoppen als de schijf dit toelaat. Dit menu kan verschillen al naar gelang de schijfmedia (DVD/VCD/CD/MP3).



Schijfmedia: DVD

Chapter (Hoofdstuk):

Dit item kan worden gewijzigd met behulp van de numerieke knoppen als de schijf dit toelaat. Wanneer u het hoofdstuk verandert, ziet u de andere hoofdstukken van de huidige titel op de schijf. Wanneer u op een numerieke toets drukt, gaat u hier direct heen (1-cijferige bestemmingen), maar u kunt ook eerst op select kiezen, om meerdere cijfers in te voeren.

Title (Titel):

Dit item kan worden gewijzigd met behulp van de numerieke knoppen als de schijf dit toelaat. Wanneer u de titel verandert, ziet u de andere titels van de huidige titel op de schijf. Wanneer u op een numerieke toets drukt, gaat u hier direct heen (1-cijferige bestemmingen), maar u kunt ook eerst op select kiezen, om meerdere cijfers in te voeren.

Audio:

De beschikbare audiotalen en -typen kunt u weergeven door op de select-knop te drukken wanneer de audioregel is gemarkeerd, als de schijf dit toelaat. De gebruiker kan uit deze lijst de gewenste audiotaal en het type selecteren met behulp van de pijltjes- en select-knoppen.

Subtitle (Ondertitel):

De beschikbare ondertitels kunnen gemarkeerd worden weergegeven als de schijf dit toelaat. Hiertoe drukt u op de select-knop wanneer de ondertitelregel is gemarkeerd. De gebruiker kan de gewenste ondertitel en het type uit de lijst selecteren met behulp van de pijltjes- en select-knoppen.

Angle (Gezichtshoek):

De beschikbare gezichtshoeken van een bepaalde scène kunnen worden geselecteerd met de numerieke knoppen als de schijf dit toelaat. Sommige DVD-titels hebben scènes met meerdere hoeken. Als de schijf geen scènes met meerdere hoeken heeft, verschijnt op deze regel 'Angle 1/1 playing 1/1'. Stel dat een schijf bij sommige scènes '3' hoeken heeft. Als de weergave start, toont de 'Angle'-regel '1/3 playing 1/1'. Dat betekent: deze schijf heeft 3 hoeken, de afgespeelde scène heeft slechts 1 hoek en u kijkt naar de eerste hoek. Wanneer de meerhoekige scène begint, verschijnt 'Angle 1/3 playing 1/3' OSI en de 'Angle'-regel vermeldt '1/3 playing 1/3'. Dat betekent dat deze schijf 3 hoeken heeft, de afgespeelde scène 3 hoeken heeft en u naar de eerste hoek kijkt. Wanneer u tijdens de meerhoekige scènes op de 'angle'-button drukt, kunt u de andere hoeken zien (bv. Angle 2/3 playing 2/3). Sommige van deze schijven kunnen onjuiste hoekinformatie bevatten. Wanneer dergelijke schijven worden ingevoerd, kunt u zien dat het totale aantal hoeken groter is dan 1, maar dat de meerhoekige scène nooit begint.

Time (Tijd):

Geeft de totale tijd van deze titel weer. Wanneer de gebruiker op select heeft gedrukt, kan de gewenste tijd worden ingevoerd met de numerieke knoppen, als de schijf dit toelaat, en wordt het afspelen vanaf die tijd voortgezet.

Marker (Markeerder):

De gebruiker kan 5 scènes op een schijf markeren door op de select-knop te drukken en terug te gaan naar die scène met behulp van deze functie. Wanneer u de optie 'Clear all marker' (gehele markeerder wissen) selecteert, kunt u alle vorige instellingen van de markeerder wissen.

Repeat Mode (Herhalingsmodus):

De gebruiker kan drie verschillende herhalingsmodi selecteren: disc, title of chapter. Als de schijf een van deze herhalingsmodi niet toelaat, wordt deze niet vermeld. Door een van deze opties te selecteren, begint het afspelen opnieuw vanaf het begin nadat de titel, de schijf of het hoofdstuk is beëindigd, als de schijf dit toelaat.

Let op: niet alle herhalingsmodi worden op alle DVD's ondersteund omdat sommige hiervan zodanig zijn vervaardigd dat ze niet herhaald mogen worden. Het komt vaak voor dat schijfherhaling niet werkt, net zoals bij schijven die eindigen in een menu.

Time Display (Tijdsweergave):

Met behulp van dit item kan de modus Time display [tijdsweergave] die links op het scherm verschijnt, worden gewijzigd. Time Display toont:

De huidige tijdtellerwaarde in de modus “**Total elapsed**” (totaal verstreken)

De resterende tijd in de modus “**Total remain**” (totale resterende tijd)

Totale tijd in de modus “**Total**” (totaal).

Downmix Mode (Modus Downmix):

Met behulp van dit menu kunnen analoge tweekanalen-audio-outputs worden geselecteerd als Stereo of Surround.

Schijfmedia: VIDEO-CD

Title (Titel):

Dit item kan worden gewijzigd met behulp van de numerieke knoppen. Wanneer u de titel wijzigt, kunt u de andere titels op de schijf zien, als er meer dan een titel is.

Chapter (Hoofdstuk):

Dit item kan worden gewijzigd met behulp van de numerieke knoppen. Wanneer u het hoofdstuk verandert, ziet u de andere hoofdstukken van de huidige titel in dat venster, als er meer dan één bestaat.

Time (Tijd):

Geeft de totale tijd van die titel weer. Wanneer de gebruiker op select drukt, kan de gewenste tijd worden ingevoerd met behulp van de numerieke knoppen en wordt het afspelen voortgezet vanaf die tijd.

Marker (markeerder):

De gebruiker kan 5 scènes op een schijf markeren door op de select-knop te drukken en terug te gaan naar die scène met behulp van deze functie. Wanneer u de optie “**Clear all marker**” [gehele markeerder wissen] selecteert, kunt u alle vorige instellingen van de markeerder wissen.

Repeat Mode (Herhalingsmodus):

De gebruiker kan twee verschillende herhalingsmodi selecteren. Door een van deze opties te selecteren, begint het afspelen opnieuw vanaf het begin nadat de titel of de schijf is beëindigd.

Schijfmedia: AUDIO-CD

Track:

Dit item kan worden gewijzigd met behulp van de numerieke knoppen. Wanneer u de track wijzigt, kunt u naar de andere tracks op de schijf luisteren.

Time (Tijd):

Geeft de totale tijd van die track weer. Wanneer de gebruiker op select drukt, kan de gewenste tijd worden ingevoerd met de numerieke knoppen en wordt het afspelen voortgezet vanaf die tijd.

Marker (Markeerder):

De gebruiker kan 5 scènes op een schijf markeren door op de select-knop te drukken en terug te gaan naar die scène met behulp van deze functie. Door de optie "Clear all marker" (gehele markeerder wissen) te selecteren, kan de gebruiker alle eerdere instellingen van de markeerder wissen.

Playmode (Speelmodus):

Met behulp van dit item kan de speelmodus worden geselecteerd als "normal", "shuffle" of "intro". In de modus "normal" worden de tracks in de normale volgorde afgespeeld. Als de modus "shuffle" is geselecteerd, worden de tracks in willekeurige volgorde afgespeeld. In de modus "Intro" worden de eerste 10 seconden van iedere track afgespeeld in de normale volgorde.

Playlist (Speellijst):

Het submenu van de speellijst heeft de volgende items als de speellijst leeg is:

- Program Edit: met dit submenu kunt u uw speellijst aanpassen. Dit menu heeft twee hoofdvensters. Het venster boven heet "Track selector" en het venster beneden heet "Playlist editor". Met behulp van de pijltjesknoppen navigeert u in het venster "Track selector". Gebruik de 'select'-knop om de gemarkeerde track toe te voegen aan de speellijst. Gebruik de "C"-knop om de laatst toegevoegde track uit de speellijst te verwijderen. Het totaal aantal toegevoegde tracks en de totale tijd worden weergegeven onder de tracklijst. Gebruik de "angle"-knop om te schakelen tussen de vensters "Track selector" en "Playlist selector". Wanneer u zich in het venster "Playlist selector" bevindt, gebruikt u de pijltjesknoppen om in de speellijst te navigeren. Gebruik de "C"-button om de laatste track voor de cursor uit de speellijst te verwijderen. Gebruik de numerieke knoppen om een track toe te voegen. Gebruik de +10-knop om een tracknummer toe te voegen dat groter is dan 10. Wanneer u op de play-knop drukt, start het afspelen van het programma. Gebruik de 'return'-knop om dit submenu te verlaten.
- Add All Tracks to Program: voegt alle tracks op de schijf toe aan de speellijst.
- Delete Program: verwijdert de speellijst.

Als de speellijst niet leeg is, is het eerste item van het speellijst-submenu: Enable playlist. Selecteer dit item om het afspelen van de speellijst te starten.

Tijdens het afspelen van de speellijst is het eerste item van het speellijst-submenu: Disable playlist. Selecteer dit item om het afspelen van de speellijst te stoppen.

Repeat Mode (Herhalingsmodus):

De gebruiker kan twee verschillende herhalingsmodi selecteren. Door een van deze opties te selecteren, begint het afspelen opnieuw vanaf het begin nadat de schijf of de track is beëindigd.

Time Display (Tijdsweergave):

Met behulp van dit item kan de modus Time display [tijdsweergave] die links op het scherm verschijnt, worden gewijzigd. Time Display toont:

- De huidige tijdtellerwaarde van de track in de modus “**Single elapsed**” (enkel verstreken).
- De resterende tijd van de track in de modus “**Single remain**” (enkele resterende tijd).
- Totale tijd van de track in de modus “**Single**” (enkel).
- De huidige tijdtellerwaarde van de schijf in de modus “**Total elapsed**” (totaal verstreken).
- De resterende tijd van de schijf in de modus “**Total remain**” (totale resterende tijd).
- Totale tijd van de schijf in de modus “**Total**” (totaal).

Schijfmedia: MP3 CD

Track:

Dit item kan worden gewijzigd met behulp van de numerieke knoppen. Wanneer u de track wijzigt, kunt u naar de andere tracks op de schijf luisteren.

Time (Tijd):

Geeft de totale tijd van die track weer. Wanneer de gebruiker op select drukt, kan de gewenste tijd worden ingevoerd met de numerieke knoppen en wordt het afspelen voortgezet vanaf die tijd.

Playmode (Speelmodus):

Met behulp van dit item kan de speelmodus worden geselecteerd als “normal”, “shuffle” of “intro”.

In de modus “normal” worden de tracks in de normale volgorde afgespeeld. Als de modus “shuffle” is geselecteerd, worden de tracks in willekeurige volgorde afgespeeld. In de modus “Intro” worden de eerste 10 seconden van iedere track afgespeeld in de normale volgorde.

Playlist (Speellijst):

Het submenu van de speellijst heeft de volgende items als de speellijst leeg is:

- Program Edit: met dit submenu kunt u uw speellijst aanpassen. Dit menu heeft twee hoofdvensters. Het venster boven heet “**Track selector**” en het venster beneden heet “**Playlist editor**”. Met behulp van de pijltjesknoppen navigeert u in het venster “**Track selector**”. Gebruik de “**select**”-knop om de gemarkeerde track toe te voegen aan de speellijst. Gebruik de “**C**”-knop om de laatst toegevoegde track uit de speellijst te verwijderen. Het totaal aantal toegevoegde tracks en de totale tijd worden weergegeven onder de tracklijst. Gebruik de “angle”-knop om te schakelen tussen de vensters “**Track selector**” en “**Playlist selector**”. Wanneer u zich in het venster “**Playlist selector**” bevindt, gebruikt u de pijltjesknoppen om in de speellijst te navigeren. Gebruik de “**C**”-button om de laatste track voor de cursor uit de speellijst te verwijderen. Gebruik de numerieke knoppen om een track toe te voegen. Gebruik de +10-knop om een tracknummer toe te voegen dat groter is dan 10. Wanneer u op de play-knop drukt, start het afspelen van het programma. Gebruik de 'return'-knop om dit submenu te verlaten.
- Add All Tracks to Program: voegt alle tracks op de schijf toe aan de speellijst. Dit proces duurt even.
- Delete Program: verwijdert de speellijst.

Als de speellijst niet leeg is, is het eerste item van het speellijst-submenu: Enable playlist. Selecteer dit item om het afspelen van de speellijst te starten.

Tijdens het afspelen van de speellijst is het eerste item van het speellijst-submenu: Disable playlist. Selecteer dit item om het afspelen van de speellijst te stoppen.

Repeat Mode (Herhalingsmodus):

De gebruiker kan twee verschillende herhalingsmodi selecteren. Door een van deze opties te selecteren, begint het afspelen opnieuw vanaf het begin nadat de schijf of de track is beëindigd.

Time Display (Tijdsweergave):

Met behulp van dit item kan de modus Time display [tijdsweergave] die links op het scherm verschijnt, worden gewijzigd. Time Display toont:

- De huidige tijdtellerwaarde van de track in de modus “**Single elapsed**” (enkel verstreken).
- De resterende tijd van de track in de modus “**Single remain**” (enkele resterende tijd).
- Totale tijd van de track in de modus “**Single**” (enkel).

Meer over MP3:

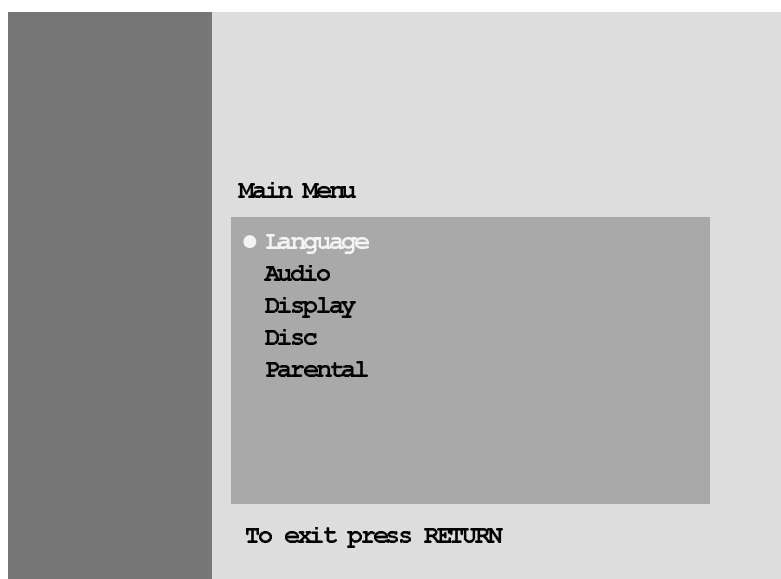
Door op de “**Menu**”-knop te drukken tijdens het afspelen van MP3, wordt het bestandslijst-menu weergegeven. In het bovenste venster worden 14 tracks in een keer weergegeven met de oorspronkelijke bestandsnamen.

- Gebruik de “**omhoog/omlaag**”-knoppen om de gemarkeerde track te wijzigen.
- De gemarkeerde bestandsnaam en de directorynaam (indien aanwezig) worden onder de lijst weergegeven.
- Gebruik de “**links/rechts**”-knoppen om naar de vorige/volgende pagina in de lijst te gaan.
- Gebruik de “**select**”-knop om de gemarkeerde track af te spelen.
- Gebruik de “**Title**”-knop om de trackgegevens weer te geven van het gemarkeerde item.
- Door op de “**Title**”-knop te drukken tijdens het afspelen van MP3, wordt het trackgegevensmenu weergegeven.
- Gebruik de “**omhoog/omlaag**”-knoppen om de gegevens van de volgende/vorige track weer te geven.
- Gebruik de “**links/rechts**”-knoppen om de gegevens weer te geven van de 10 track voor/na de huidige track.
- Gebruik de “**select**”-knop om de doorgebladerde track af te spelen.

Set-up menu:

De instellingen die in dit menu worden ingevoerd, gelden voor alle schijven.

U heeft alleen toegang tot dit menu door op de weergaveknop te drukken wanneer de schijflade leeg is.



Language (Taal):

Player Menus (Spelermenu's):

De gebruiker kan de standaard OSD-taal van het spelermenu selecteren.

Disc Menus (Schijfmenu's):

De gebruiker kan de taal van het DVD-schijfmenu selecteren uit deze talen. Het schijfmenu verschijnt in de geselecteerde taal als deze wordt ondersteund door die DVD-titel.

Disc Audio (Schijf-audio):

De gebruiker kan de standaard audiotaal selecteren als die wordt ondersteund door die DVD-titel.

Disc Subtitle (Schijfondertitel):

De gebruiker kan de standaard ondertiteltaal selecteren als die wordt ondersteund door die DVD-titel.

Audio:

Digital Audio Output:

Deze eenheid kan Dolby Digital, DTS, MPEG of LPCM ondersteunen via optische en coaxiale digitale audio-output. Dit menu heeft geen effect op analoge audio-output.

Surround Format:

Het formaat Multichannel Surround kan worden geselecteerd uit Dolby Digital, DTS of MPEG Multichannel, al naar gelang de audio-inhoud van de DVD-schijf. Meestal hebben DVD-schijven Dolby Digital audio.

Dynamic Range:

Dit item kan worden geselecteerd als "compressed" (gecomprimeerd) of "maximum" (maximum).

Downmix Mode:

Met behulp van dit menu kunnen analoge audio-outputs worden geselecteerd als “**Stereo Normal**” of “**Dolby Surround**”.

Downsampling:

Dit item kan worden geselecteerd als “**True 96 KHz**” of “**48 KHz compatible**”.

Display (Weergave):

Video Playback Standard:

Met behulp van dit menu kan Video Playback Standard worden geselecteerd als “**Content Specific**” [inhoudsspecifiek] of “**PAL**”. Als “**Content Specific**” wordt geselecteerd, is de video-output hetzelfde als de schijfinhoud (PAL of NTSC). Als “**PAL**” is geselecteerd, wordt de video-output geconverteerd in “**PAL**” en de schijfinhoud genegeerd.

TV Aspect:

Aspect ratio kan worden gewijzigd tussen 16:9 en verschillende 4:3 modi.

On Screen Info (Informatie op het scherm):

Wanneer “**off**” geselecteerd is, verschijnen er geen OSD-indicatoren (bv. wanneer de knoppen Play, Skip of Search worden ingedrukt)

Screen Colors (Schermkleuren):

Schermkleuren kunnen worden gewijzigd door een van de drie schema's te selecteren.

Power Saving (Energiebesparing):

Screensaver: Screensaver kan na 3, 10 of 30 minuten worden geactiveerd. Selecteer de optie “**Never**” om de screensaver uit te schakelen.

Standby: De DVD-spelermodule gaat na 5, 15 of 35 minuten over op de standby als deze in de modus “**Resume Playback**” of “**Stop**” staat. Selecteer de optie 'Never' om de automatische standby uit te schakelen.

Disc (Schijf):

Autoplay (Automatisch afspelen):

Als de functie Autoplay is ingeschakeld, speelt de speler de schijf automatisch af nadat deze wordt ingevoerd, zonder dat u op de “**Play**”-knop hoeft te drukken.

Specificaties

DVD / VIDEO-CD / CD / MP3 speler,

| | |
|-------------------------------|---|
| Ondersteunde disktypen | DVD : SS/SL 4.7" (DVD-5) SS/DL 4.7" (DVD-9) DS/SL 4.7" (DVD-10) DS/DL 4.7" (DVD-18) VCD CD-DA CD-R CD-RW |
| Type video | MPEG-2 Digital Video Standard Decoding (MPEG-1 ondersteund) Full-screen videoweergave van 720 x 576 (PAL) en 720 x 480 (NTSC) pixels 50 en 60 Hz herhalingsfrequenties (PAL en NTSC) Digitale bit-stream verwerkingssnelheid tot 11.08Mbits/sec. Lijnresolutie: meer dan 500 lijnen |
| Audiotype | Dolby Digital DTS Digital Out (vereist extra DTS-decoder) LPCM 2-kanalen audio-output modi: Stereo of Dolby Surround downmix. |
| Audio-output | Digital Audio output: PCM / Bitstream Digital Audio |

Definitie van de termen

Angle (hoek)

Op sommige DVD-schijven zijn scènes opgenomen die tegelijk vanuit een aantal verschillende hoeken zijn gefilmd (dezelfde scène is van voren, vanaf de linkerkant, vanaf de rechterkant, etc. gefilmd). Bij dergelijke schijven kan de knop ANGLE worden gebruikt om de scène vanuit verschillende hoeken te bekijken.

Chapter Number (Hoofdstuknummer)

Deze nummers zijn opgenomen op DVD-schijven. Een titel is onderverdeeld in meerdere secties, die allemaal genummerd zijn. Specifieke delen van videopresentaties kunnen met deze nummers snel worden opgezocht.

DVD

Dit is een high-density optische schijf waarop afbeeldingen en geluid van hoge kwaliteit zijn opgenomen door middel van digitale signalen. Deze bevat een nieuwe technologie voor videocompressie (MPEG II) en high-density opnametechnologie. DVD maakt het mogelijk om esthetisch fraaie full-motion video op te nemen over een lange tijdsperiode (een hele film kan bijvoorbeeld worden opgenomen).

De structuur van DVD bestaat uit twee dunne schijven van 0,6 mm, die aan elkaar vastzitten. Omdat geldt dat, hoe dunner de schijf, hoe hoger de densiteit waarmee de informatie kan worden opgenomen, heeft een DVD-schijf een grotere capaciteit dan een enkele 1,2 mm dikke schijf. Omdat de twee dunne schijven aan elkaar vastzitten, is het toekomst mogelijk om dubbelzijdig af te spelen met een nog langere afspeelduur.

Playback Control (Afspeelbediening)

Dit wordt opgenomen op een video-cd (versie 2.0). De scènes of informatie die bekeken (of beluisterd) moet worden, kunnen interactief worden geselecteerd met het televisiescherm door naar het menu te kijken dat op het televisiescherm te zien is.

Subtitles (Ondertitels)

Dit zijn geprinte regels die onderaan het scherm verschijnen, die de dialoog vertalen of overzetten. Deze worden opgenomen op de DVD-schijven.

Time Number (Tijdnummer)

Dit geeft de speelduur aan die is verstreken sinds de start van een schijf of een titel. Dit kan worden gebruikt om een snel een bepaalde scène te vinden. (Bij sommige schijven werkt dit niet.)

Title Number (Titelnummer)

Deze nummers zijn opgenomen op DVD-schijven. Wanneer een schijf twee of meer films bevat, worden deze films genummerd als titel 1, titel 2, etc.

Track Number (Tracknummer)

Deze nummers worden toegekend aan de tracks die zijn opgenomen op video-cd's en cd's. Hiermee kunnen bepaalde tracks snel worden opgespoord.

Video CD (Video-cd)

Deze bevat opnamen van afbeeldingen en geluid waarvan de kwaliteit gelijk is aan die van een videoband. De speler ondersteunt ook video-cd's met playback control (versie 2.0).

Dolby Digital

Veel bioscopen zijn uitgerust met 5.1 channel surround systems. Dezelfde soort technologie is beschikbaar voor u, thuis. Om te genieten van de volledige 5.1 channel surround, moet uw DVD-speler zijn aangesloten op een externe Dolby Digital-decoder via de digitale outputs (coaxiaal of optisch).

Dolby Pro Logic

Dit is de technologie van Dolby Laboratories om programma's die gecodeerd zijn met Dolby Surround actief te decoderen. Dolby Surround-programma's hebben vier kanalen voor audio (Left (links), Center (midden), Right (rechts) en Surround (rondom)), gecodeerd in een standaard 2-kanalen stereosignaal. Het achterkanaal is monauraal.

PCM

PCM staat voor Pulse Code Modulation [pulscodemodulatie] en is digitale audio. De digitale audio van cd of DVD-schijven is PCM.

MPEG

Dit is de afkorting van Moving Picture Experts Group [bewegende beelden experts groep]. Dit is een internationale standaard voor de compressie van bewegende beelden. Op sommige DVD's is digitale audio gecomprimeerd en opgenomen in dit formaat.